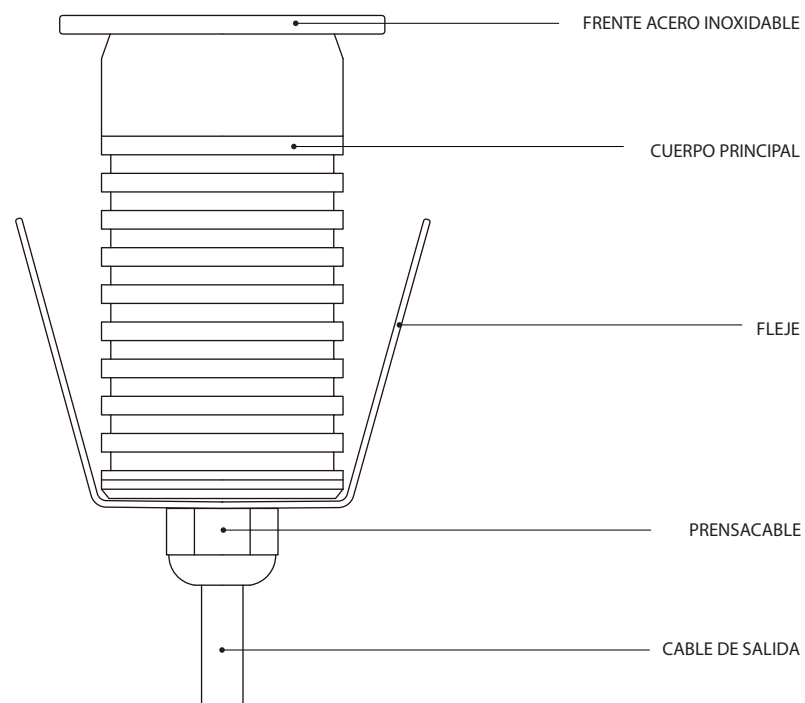


MEDIDAS DE SEGURIDAD

1. Lea detenidamente las instrucciones antes de colocar el producto.
2. Recomendamos que la instalación la realice personal experimentado.
3. Asegúrese que la alimentación de la línea sea la correcta (220vac).
4. En caso de mal funcionamiento, no intente desarmar y/o reparar el producto. Ante cualquier duda, contacte al local donde lo adquirió.
5. Asegurese de que la tensión suministrada sea la correcta 12/24vcc.

CONOZCA EL PRODUCTO



INSTALACIÓN

- 1 Realice un agujero de $\varnothing 32$ mm si va a fijarse en deck de madera o instale el tubo plástico (no incluido) si se fija en suelo de cemento. Asegurarse de dejar espacio suficiente por debajo del artefacto por eventual acumulación de agua.



- 2 Utilice los alargues y conexiones en "Y" para interconectar varios artefactos y alimentarlos con la fuente necesaria. Estas conexiones son resistentes a la intemperie.



- 3 Conectar el extremo final en a la fuente de alimentación. La misma debe ser 12 o 24 v corriente continua. El consumo de cada artefacto es 3w, calcular la fuente necesaria en función de la cantidad de artefactos a colocar.

- 4 Conectar y disfrutar!