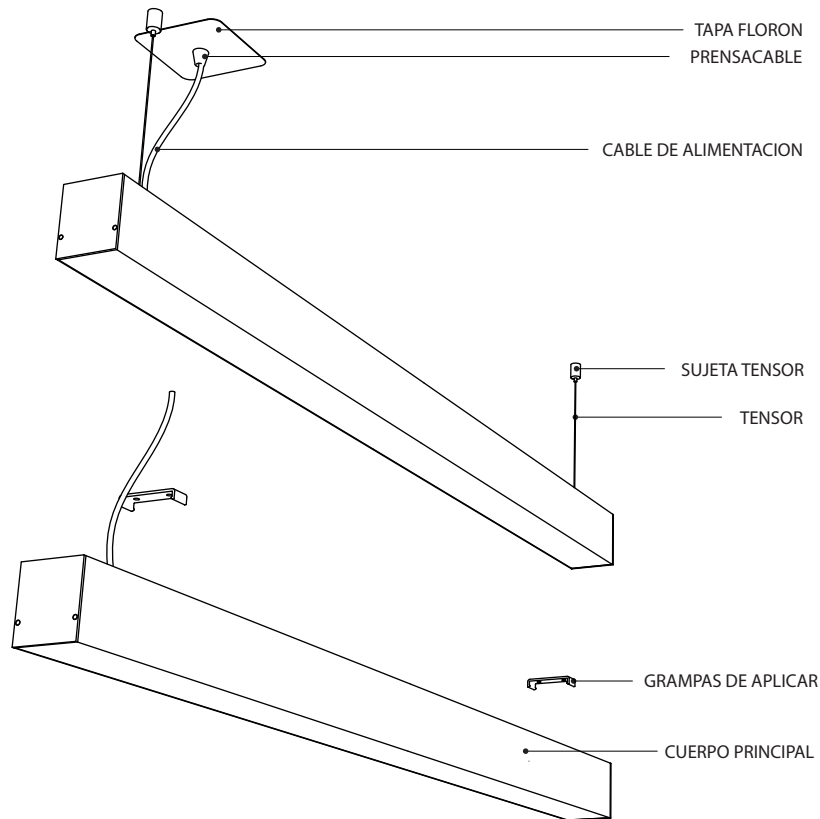


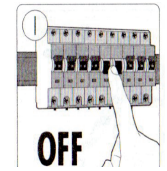
1. Lea detenidamente las instrucciones antes de colocar el producto.
2. Recomendamos que la instalación la realice personal experimentado.
3. Asegúrese que la alimentación de la línea sea la correcta (220vac).
4. En caso de mal funcionamiento, no intente desarmar y/o reparar el producto. Ante cualquier duda, contacte al local donde lo adquirió.
5. No coloque el producto en un lugar con agua o humedad. El producto no esta preparado para la intemperie.
6. Asegurese de fijar correctamente el producto al techo o pared.

CONOZCA EL PRODUCTO

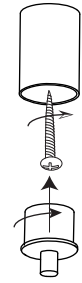


INSTALACIÓN SUSPENDIDO

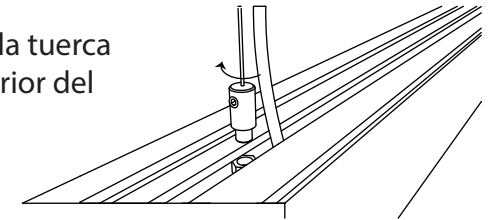
- 1 Corte el suministro de corriente



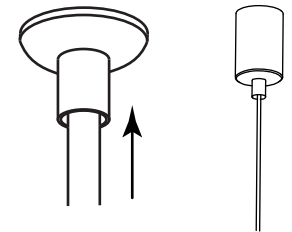
- 2 Fije los sujeta tensor al techo mediante tornillos y tarugos adecuados. Luego rosque el sujetor de tensor en el mismo.



- 3 Roscar el sujeta tensor inferior en la tuerca que se encuentra en la parte superior del artefacto.



- 4 Colocar el tensor a presión en sujeta tensor.



- 5 Pasar los cables de alimentación por el agujero central de la cruzeta y luego sujetarla a la caja de luz con dos tornillos. Ajustar el conjunto con el prensacable

